



SERCOTEC



MANUAL DE IDENTIDAD VISUAL

Versión 2019

Centros de Negocios Sercotec



Ministerio de
Economía,
Fomento y
Turismo

Gobierno de Chile

| | |
|----|--|
| 03 | INTRODUCCIÓN |
| 04 | LOGOTIPO PLURAL |
| 05 | PLURAL GRILLA DE CONSTRUCCIÓN |
| 06 | LOGOTIPO PERSONALIZADO |
| 07 | PERSONALIZADO GRILLA DE CONSTRUCCIÓN |
| 08 | LOGOTIPO COLORES |
| 10 | LOGOTIPO PROPORCIÓN CON LOGO DE MINISTERIO |
| 11 | TIPOGRAFÍA CORPORATIVA Y TAMAÑO MÍNIMO |
| 12 | PAPELERÍA TARJETA DE PRESENTACIÓN |
| 13 | PAPELERÍA HOJA CARTA Y OFICIO |
| 14 | PAPELERÍA SOBRE AMERICANO Y MEDIO OFICIO |
| 15 | PAPELERÍA CARPETA |
| 16 | PAPELERÍA BLOCK DE NOTAS |
| 17 | PAPELERÍA INVITACIÓN IMPRESA O DIGITAL |
| 18 | PAPELERÍA CERTIFICADO |
| 19 | DIGITAL FIRMA E-MAIL |
| 20 | DIGITAL FONDO DE PANTALLA |
| 21 | DIGITAL BANNERS |
| 22 | DIGITAL BANNERS SITIO WEB OPERADOR |
| 23 | DIGITAL PLANTILLAS POWER POINT |
| 24 | FACHADA LETRERO LUMINOSO, ACCESO, PINTURA Y AREAS VERDES |
| 25 | FACHADA OTROS IDENTIFICADORES EXTERIORES |
| 26 | OFICINAS DUSTED |
| 27 | OFICINAS MESÓN DE ATENCIÓN Y FOLLETERO |
| 28 | OFICINAS ALFOMBRA |
| 29 | OFICINAS SILLAS |
| 30 | OFICINAS ILUMINACIÓN |
| 31 | OFICINAS CORTINAJE |
| 32 | OFICINAS COWORK- ESPACIO COLABORATIVO |
| 33 | OFICINAS BAÑOS ACCESIBLES |
| 35 | OFICINAS CUADRO CORPORATIVO |
| 36 | OFICINAS SEÑALÉTICA INTERIOR |
| 39 | OFICINAS SEÑALÉTICA INTERIOR COLGANTE |
| 40 | OFICINAS IDENTIFICADOR DE ESCRITORIO |
| 41 | ROPA CORPORATIVA OFICINA Y TERRENO |
| 42 | PROMOCIÓN VOLANTE |
| 43 | PROMOCIÓN PUBLIRREPORTAJES Y AVISOS |
| 44 | PROMOCIÓN LÁPIZ |
| 45 | PROMOCIÓN PENDÓN |
| 46 | PROMOCIÓN PALETA PUBLICITARIA |
| 47 | PROMOCIÓN NEWSLETTER O MAILING |
| 48 | REDES SOCIALES |

Este manual ha sido creado para dar a conocer cómo se aplica la identidad visual de los Centros de Negocios de Sercotec.

Su objetivo es alinear todas las comunicaciones oficiales, la habilitación de oficinas, la papelería, el material promocional, la ropa corporativa y otros elementos donde se utilice la marca de Centros de Negocios, para que estos sean fácilmente reconocibles por la ciudadanía y, además, entregar las directrices necesarias para aplicar el logotipo, manteniendo, así, intacto el espíritu de la marca.

Junto con este manual, se proporcionan los archivos correspondientes a logotipos y plantillas para documentos Word, Power Point y archivos editables para imprenta. Es de suma importancia que a la hora de crear una pieza, se trabaje con estos archivos originales ya que así se garantiza la consistencia de la marca. En el caso de las plantillas, es necesario que se utilicen tal cual vienen diseñadas.

Si se requiere una pieza que no está en el manual, se analizará la producción desde Sercotec para su uso en toda la red de centros y se incorporará en el manual.

Los cambios introducidos en esta versión del manual son aplicables al nuevo material institucional, una vez que el anterior haya sido usado en su totalidad o complete su vida útil.

El logo en plural se utilizará en las actividades o material gráfico donde se involucre más de un centro del programa Centros de Negocios de Sercotec.

Centros de Negocios Sercotec



Este logo lo utilizará cada centro, personalizado según nombre y localización, en las piezas que indica este manual.

El logo del centro satélite se desprende de su centro matriz agregando una línea extra que indica la comuna o sector al que pertenece.

Se debe solicitar el archivo a la contraparte en la Dirección Regional de Sercotec.

Centro de Negocios Sercotec

Arica

Centro de
Negocios
Sercotec

Arica
SATÉLITE CAMARONES

La tipografía del texto personalizado debe ser del mismo tamaño que la tipografía de arriba y/o quedar dentro de los márgenes de la caja de texto superior.

Palabras compuestas, textos largos y casos particulares se deben revisar directamente con el área de diseño de Comunicaciones.

x=□



Centro de
Negocios
Sercotec

 San Fernando

Centro de
Negocios
Sercotec

 Independencia

Centro de
Negocios
Sercotec

 Punta Arenas

La identidad se compone de tres colores con códigos específicos, los mismos que se utilizan en el logo de Gobierno de Chile y Sercotec. A su vez, estos colores pueden ser reproducidos por cuatricromía.

El código CMYK se utiliza exclusivamente para imprenta y el código RGB para publicaciones web y medios digitales.

Centro de
Negocios
Sercotec

San Fernando

C:0 M:90 Y:75 K:0

R:239 G:65 B:68

C:100 M:55 Y:0 K:0

R:0 G:108 B:185

C:0 M:0 Y:0 K:60

R:120 G:120 B:120

El logo puede ser utilizado en estas versiones solo en casos especiales, como avisos de prensa, serigrafía o estampado, y cuando se deba aplicar sobre una imagen que no permita su buena lectura.

Centro de
Negocios
Sercotec

San Fernando

C:0 M:0 Y:0 K:60

C:0 M:0 Y:0 K:85

Avisos de prensa

Centro de
Negocios
Sercotec

San Fernando

Centro de
Negocios
Sercotec

San Fernando

Serigrafía o estampados a 1 color

El logo del Ministerio y Sercotec se utiliza en todas las piezas gráficas manteniendo la proporción presentada, siempre a una distancia que permita eventualmente utilizar más información entre ambos.

En las próximas páginas se presentarán ejemplos de las diversas aplicaciones y formatos en que estos logotipos complementan la identidad de Centros de Negocios.

Centro de Negocios Sercotec

Arica



La tipografía del logo es gobCL y se debe utilizar para toda publicación y/o material gráfico y audiovisual.

El tamaño mínimo horizontal del logotipo es de 2 cm y la altura es proporcional a este. Se ha fijado este mínimo, ya que al disminuirlo en más de 2 cm se provocarán problemas de lectura y deformación visual.

Al utilizar el logo en su tamaño mínimo en piezas de pequeño tamaño -por ejemplo, en lápices- se puede aplicar sin personalizar o con la localización del centro.

Aa Bb Cc 123

abcdefghijklmnopqrstuvwxyz

ABCDEFGHIJKLMNÑOPQRSTUVWXYZ

abcdefghijklmnopqrstuvwxyz

ABCDEFGHIJKLMNÑOPQRSTUVWXYZ

1234567890!"#\$%&/()=?;`

Centros de
Negocios
Sercotec

Centro de
Negocios
Sercotec
Independencia

2 cm

Versión plural, no se debe personalizar

Versión personalizada

Formato

9 x 5,5 cm

Terminación

cortadas a medida

Papel

couché opaco de 300 g

Logo

personalizado

Color

por austeridad 4/1

*En el retiro solo tiene carácter de obligatorio la incorporación del logo de Sercotec

Tiro



Retiro



Las hojas tamaño carta y oficio deben llevar el logo del centro y abajo los datos de contacto dirección y web.

Se puede imprimir en impresora de oficina.

Centro de
Negocios
Sercotec
Angol



Los sobres tamaño americano y medio oficio deben llevar el logo del centro y abajo los datos de contacto, dirección y web.

Papel

Bond extra blanco de 90 g
Puede ser a color o escala de grises

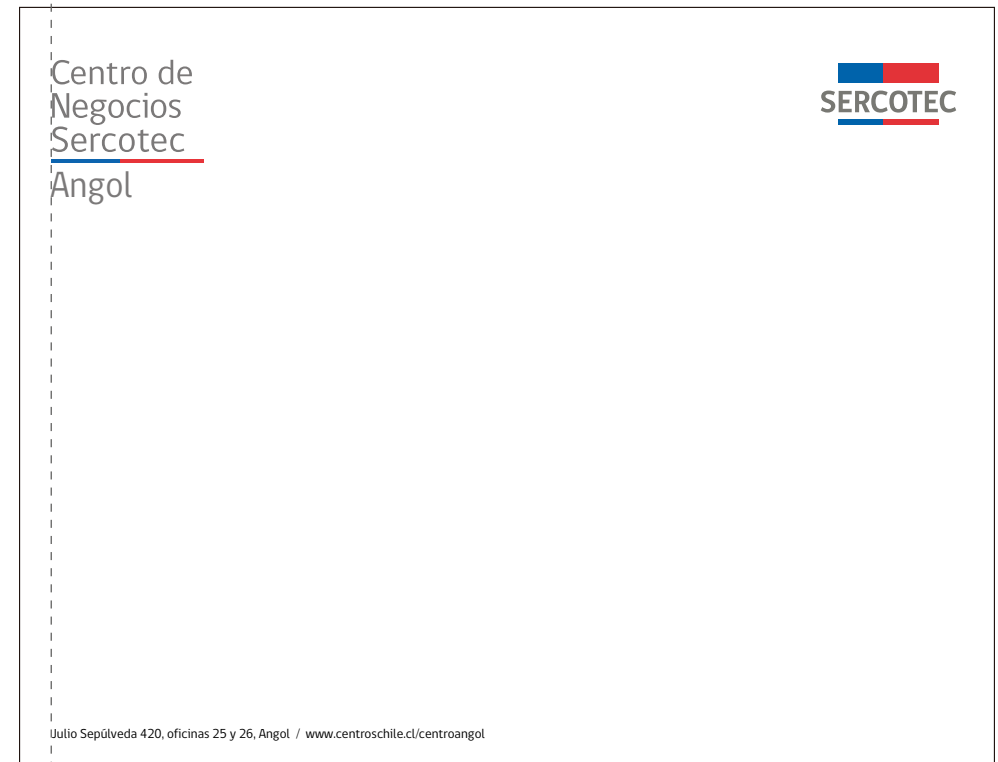
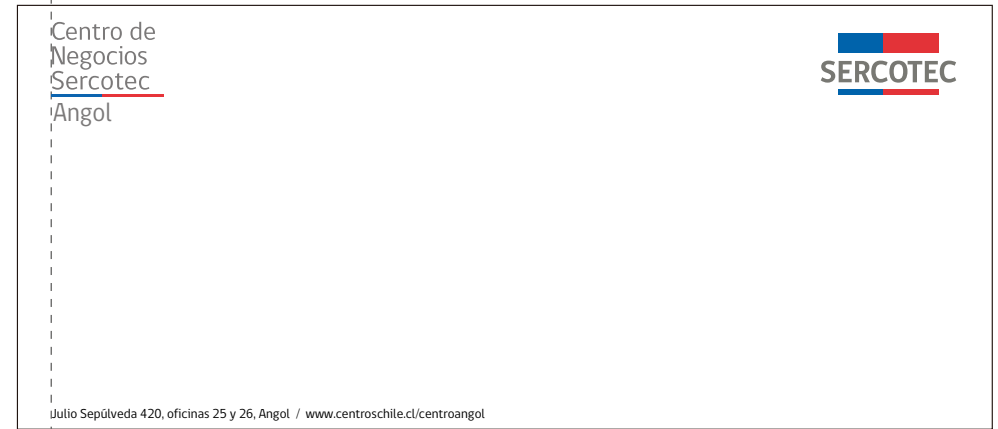
Terminación

Troquelado, doblado y pegado

Formato

23 x 10 cm americano
26 x 20 cm 1/2 oficio

*Se puede imprimir en impresora de oficina



Formato

23 x 34 cm cerrada
34 x 46 cm extendida
Couché opaco de 350 g

Terminación

Troqueladas, dobladas y pegadas

*En la contra portada solo
tiene carácter de obligatorio la
incorporación del logo de Sercotec



SERCOTEC



LOGO OPERADOR

Colaboran



COLABORADOR 01



COLABORADOR 02



COLABORADOR 03



COLABORADOR 04



COLABORADOR 05



COLABORADOR 06

Curapalihue 450, Linares, Chile
Tel.: +56 73 222 02 33
www.centroschile.cl/centrolinares

Centro de
Negocios
Sercotec
Linares



Centro de
Negocios
Sercotec
Linares

Formato

17 x 25 cm

Tapas

Delantera en color, la contratapa puede ser a color o en escala de grises para bajar costos.

Encuadernación

Encolado o espiral con base de dúplex de 250 g

Interior

Bond 24 de 80 g

Cuadrado, líneas o croquis

Nº de hojas

Mínimo 50 h más tapas

Bond extra blanco de 90 g

*En la contra portada solo tiene carácter de obligatorio la incorporación del logo de Sercotec

Centro de
Negocios
Sercotec
Linares



SERCOTEC

LOGO OPERADOR

Colaboran

COLABORADOR 01

COLABORADOR 02

COLABORADOR 03

COLABORADOR 04

COLABORADOR 05

COLABORADOR 06

Curapalihué 450, Linares, Chile
Tel.: +56 73 222 02 33
www.centroschile.cl/centrolinares

Invitación impresa

Formato
21,5 x 14 cm

Papel
Opalina de 246 g

Color
4/0 color

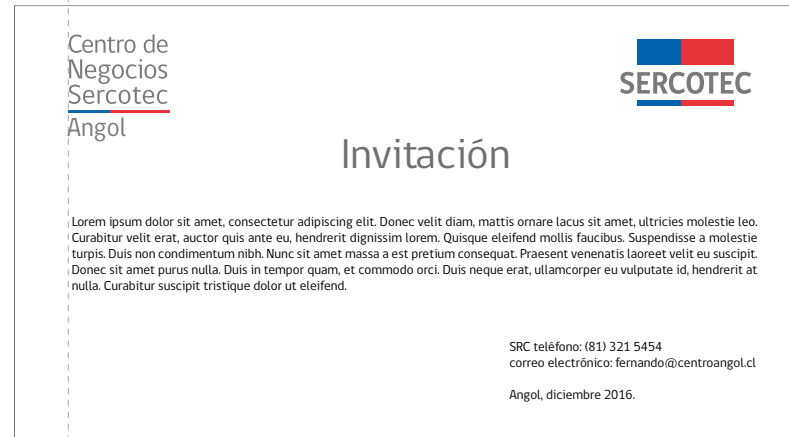
Terminación
Cortadas a medida

Logos
Siempre que el organizador de la actividad sea el centro, debe ir su logo arriba a la izquierda.

En caso de que la actividad sea organizada en conjunto con otra(s) institucion(es), estas irán dispuestas en la parte inferior en orden jerárquico de izquierda a derecha.

Si participan 2 o más instituciones de gobierno, recurrir a la fórmula que se muestra en la figura inferior, donde el logo de gobierno es acompañado de las otras instituciones participantes.

Invitación digital
Por razones de inclusión y accesibilidad, siempre se debe incluir además el texto de la imagen sin formato.



Formato

Carta vertical, 21,5 X 28 cm

Papel

Opalina de 240 g o similar

Color

4/0 color

Terminación

Cortado a medida

Elementos a incluir

Logo centro personalizado

Texto donde se identifica a al operador.

Nombre del curso o taller y su cantidad de horas

Fecha en la que se entrega el certificado

Firma del director del centro, nombre y cargo

Centro de
Negocios
Sercotec
Angol



Certificado de Participación

El Centro de Negocios Sercotec Angol, operado por la Universidad Arturo Prat, otorga el presente certificado a:

Nombre Apellido Apellido

Por haber participado en el curso "XXX XXX XXX",
con una duración de XXXX horas.

Mes de año

Javier Figueroa
Director
Centro de Negocios Sercotec Angol

Elementos a incluir

Logo centro personalizado

Nombre

Cargo

Teléfonos

Dirección

Web

Centro de
Negocios
Sercotec

Angol

Javier Figueroa López

Ejecutivo

Tel.: (56 2) 500 8011 Cel.: (56 9) 500 8021

Julio Sepúlveda 420, oficinas 25 y 26, Angol.

www.sercotec.cl

Todas las pantallas de los computadores del centro deben tener fondo de pantalla institucional.

No personalizar el logo en esta pieza gráfica.



400 X 100 px

Centro de Negocios Sercotec
Puerto Montt

El tamaño de los banners que se utilizan en sitio web de otras instituciones o empresas, con el fin de dirigir hacia la web de www.sercotec.cl se miden en pixeles y por lo general tienen diferentes tamaños. Se muestran algunos ejemplos.

Si se desea dirigir el banner a un centro en específico, se debe personalizar con el logo que corresponde y enviar al medio correspondiente la url, como en el ejemplo.

400 X 150 px



<https://www.sercotec.cl/centros-de-negocios/centro-de-desarrollo-de-negocios-valparaiso/>



Web

Cada operador debe incluir en el sitio web de su institución un banner con el logo del centro que opera y que dirija hacia el enlace www.sercotec.cl/centros-de-negocios/

Para aquellas entidades que operen más de un centro, el banner debe tener el formato en plural.

Por último, aquellas entidades que tengan alianzas estratégicas con el centro, se sugiere que tengan un banner que destaque esa condición.

Dirige a <https://www.sercotec.cl/centros-de-negocios/centro-de-desarrollo-de-negocios-valparaiso/>

SOMOS
OPERADOR
DEL

Centro de
Negocios
Sercotec

Valparaíso

Dirige a <https://www.sercotec.cl/centros-de-negocios/>

SOMOS
OPERADOR
DE

Centros de
Negocios
Sercotec

Dirige a <https://www.sercotec.cl/centros-de-negocios/centro-de-desarrollo-de-negocios-valparaiso/>

SOMOS
ALIADOS
ESTRATÉGICOS

Centro de
Negocios
Sercotec

Valparaíso

Para presentaciones con apoyo visual se utiliza portada institucional y diapositiva final personalizada con los datos del centro. A continuación algunos ejemplos.

Portada

Centro de
Negocios
Sercotec
Valparaíso

Interior

Centro de
Negocios
Sercotec
Valparaíso

Final


SERCOTEC

OPERADO POR

LOGO

Centro de
Negocios
Sercotec
Valparaíso

Dirección / Teléfono / Horario de atención
www.sercotec.cl

**Backlight/letrero luminoso principal**

Caja de luz en lata con pintura blanca de 8 mm de espesor, con bastidor en perfiles de 20 x 20 x 1,5 con cubierta de acrílico transparente de 5-7 mm y película impresa retroiluminada con su correspondiente equipo led o fluorescente.

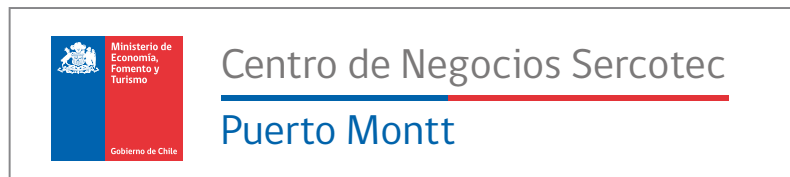
Si el plano regulador de la ciudad indica letreros de un tipo en particular, se debe avisar a los profesionales de la Gerencia de Comunicaciones de Sercotec, para cumplir con este requisito.

La función de este letrero es que sea visible para las personas que transitan por el sector en todo horario. Por lo tanto, se debe encender al atardecer y mantenerlo así hasta las 21:00 o 22:00 horas.

Las fachadas deben ser blancas. Si el centro tiene algún tipo de enrejado, ya sea protecciones o cierre perimetral, se debe pintar gris claro.

De ubicarse en un edificio, o al interior de otro recinto, se debe procurar contar con los permisos necesarios para instalar letreros o algún sistema que permita la identificación del centro por parte de los transeúntes y una buena señalización para acceder.

De contar con espacios disponibles, se deben crear y mantener jardines en las mejores condiciones posibles.

**Nota**

El lugar de la instalación y el tamaño se debe verificar con la Gerencia de Comunicaciones de Sercotec.



Los edificios de uso público o que presten servicios a la comunidad (atención a público) deberán efectuar las adecuaciones de necesarias que les permitan ser accesibles y utilizables en forma autovalente y sin dificultad por personas con discapacidad. Ley 20.422

Los letreros deben ser visibles al transeúnte. Su disposición y características principales se deben acordar con la Dirección de Comunicaciones de Sercotec.

Formato

60 x 80 cm

Soporte

Acrílico de 5 mm

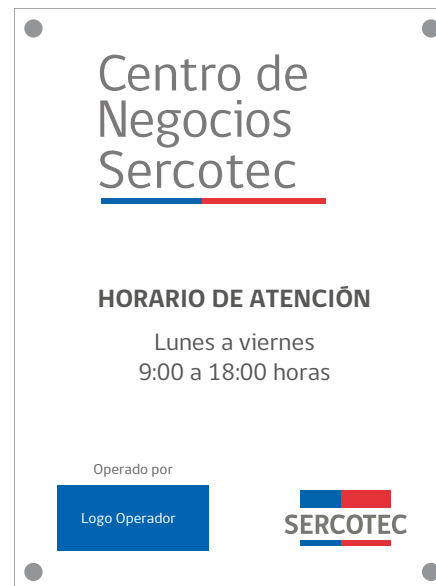
Impresión

Adhesivo impreso en forma espejo

Terminación

Adhesivo pegado en la parte posterior del acrílico con un embellecedor en cada extremo

Para actualizar el letrero solo se debe reemplazar el adhesivo del letrero actual.



IMPORTANTE

Atención permanente:

Si el centro satélite atiende todos los días en horario de oficina, se debe implementar al igual que cualquier centro.

Atención parcializada

Los días que se atiende deben tener a lo menos:

- Pendón
- Ropa corporativa

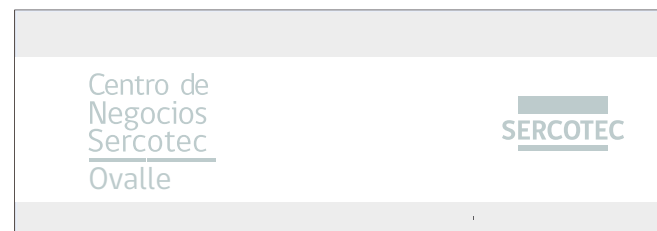
Los días sin atención

- Información en un pendón, volante o letrero en el lugar con los días y horarios de atención.
- Volantes con información sobre los servicios del centro.

Dusted

Si las oficinas cuentan con puertas de acceso de vidrio, estas deben llevar adhesivo empavonado (dusted) con el logotipo del Centro de Desarrollo de Negocios personalizado y el horario de atención.

En puertas de vidrio interiores, ventanales y separadores de módulos transparentes, se deben pegar dusted con el logo del centro.



Mesón de atención

Gráfica

Debe tener el logo del centro personalizado y el logo de Sercotec.

Medidas

Dependerá del espacio disponible con un mínimo de 1,2 m de ancho y una altura máxima de 0,8 m y con un área libre bajo esta de 0,7 m de altura por 0,6 m de profundidad.

El área de aproximación a esta sección debe estar libre de obstáculos y contar con una superficie de 1,5 m de diámetro que permita el giro de una silla de ruedas, la que puede incluir el área libre bajo el mesón. Art. 4.1.7 N°5

Color

Puede ser en madera natural barnizada, con letrero de acrílico y embellecedores o blanco con cubierta azul. Se aceptan propuestas

Folletero

Independiente del modelo y material, debe siempre llevar el logotipo impreso en adhesivo transparente o en plóter de corte.



Alfombra

Alfombra corporativa de PVC estilo Nomad Cushion Plus de 3M, dimensionada con bordes perimetrales termofundidos color azul rey con el logotipo en plural, en color blanco.

Dimensiones

Se debe ajustar al ancho de la entrada o al del mesón de recepción, manteniendo la proporción de las figuras. Para casos especiales, adaptar sin deformar el logo y extender las líneas.

No personalizar logo en este elemento



Color

El tapiz de las sillas debe ser de color azul rey o su mejor aproximación.

Sillas de espera, de atención y capacitación

En especial para las personas mayores, se requiere la opción de apoyabrazos ya que es fundamental para apoyo al levantarse o sentarse.

Sillas de espera



Sillas de atención y sala de capacitación



Sillas de ejecutivos/as

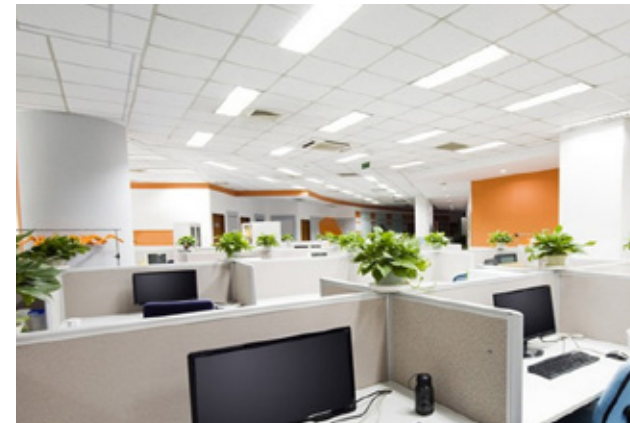


Iluminación led o ahorro de energía

Las oficinas deben estar adecuadamente iluminadas con ampolletas luz día en los espacios de trabajo.

Usar lámparas de techo, planas o focos.

Se deben evitar las lámparas colgantes o de pared.



En las ventanas se deben usar solo persianas tipo roller, persianas enrollables o venecianas en color blanco o blanco invierno.

De no ser necesario el cortinaje, se pueden reemplazar por empavonados o dusted con la marca.





Los centros o satélites permanentes deben contar con al menos un baño accesible para personas en situación de discapacidad.

En este baño, se puede incorporar el **mudador, de carácter obligatorio** y convertirlo en baño familiar.

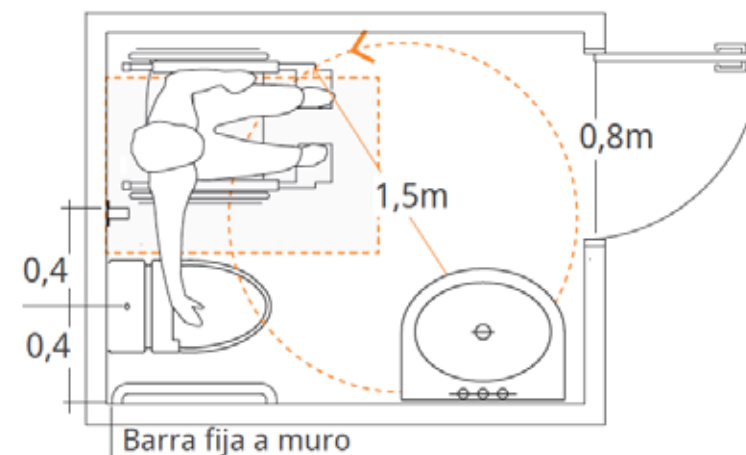
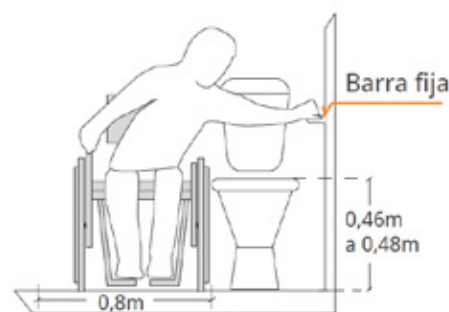
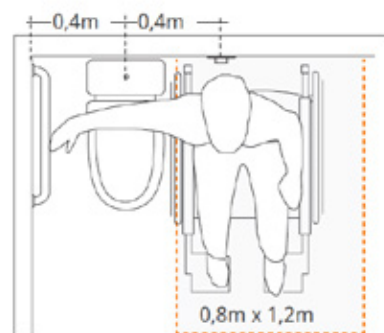
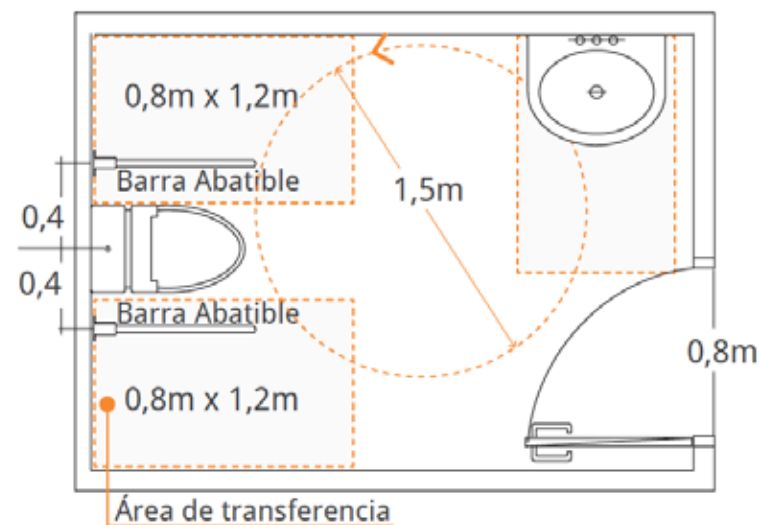
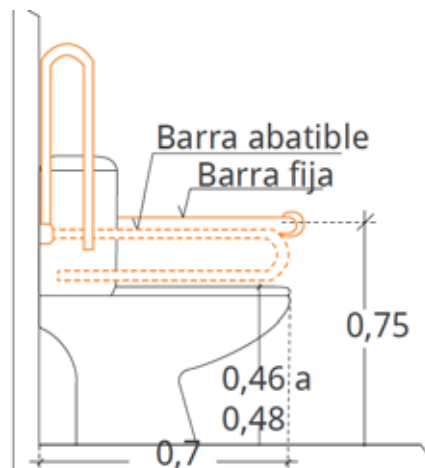
Características de este baño

La silla de ruedas debe poder girar y maniobrar en un diámetro de **1,5m** en el interior del recinto, **espacio libre de obstáculos** hasta los 0,7 m de altura desde el suelo.

La puerta podrá abrir hacia adentro solamente si el barrido de ésta no interfiere con el círculo de 1,5 m.

La altura final del **inodoro** debe ser entre 0,46 m. y 0,48 m. A un costado del inodoro debe existir un **espacio de transferencia** libre de 0,8m x 1,2m. Se deben instalar dos **barras de apoyo** de 0,7 m de largo, una a cada lado, si hay espacio suficiente para transferencia en ambos lados las dos deben ser abatibles, de lo contrario debe haber una fija o de muro.

La distancia del eje inodoro a barras (muro o abatibles) no debe variar, manteniendo siempre 0,4 m entre el eje de las barras al inodoro y a una altura de 0,75 m.



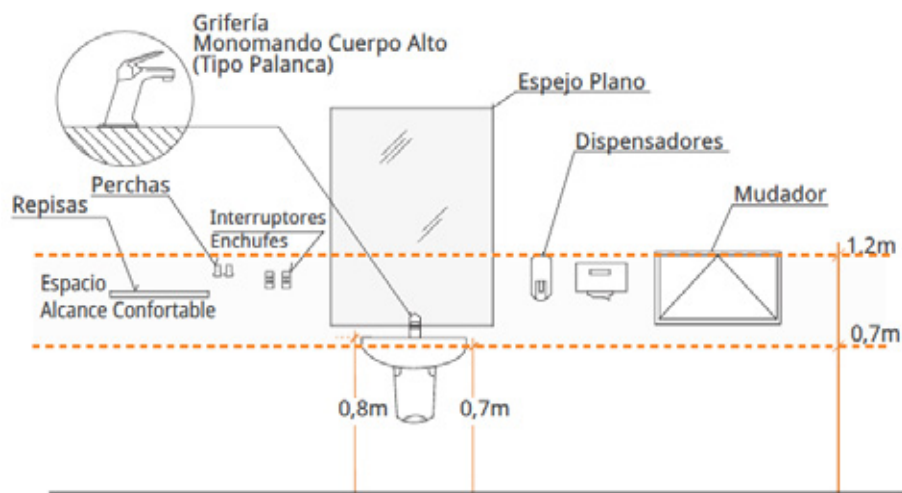
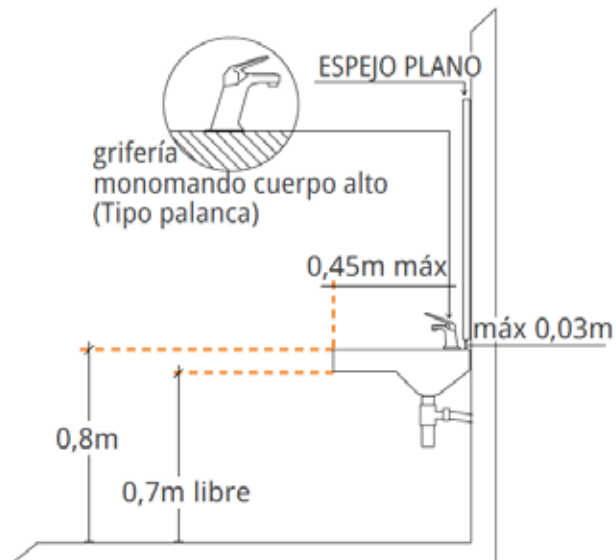


El **lavamanos o vanitorio** no debe tener pedestal, faldón o mueble que impida la aproximación de la silla de ruedas. La altura libre inferior debe ser de 0,7 m y la altura máxima terminada del lavamanos de 0,8 m.

Espejo plano que comience como máximo 3 cm. sobre el lavamanos. (El espejo inclinado ya no se usa, no es de uso universal)

Accesorios como toalleros, ganchos, interruptores, dispensadores de papel, mudadores, etc. deben estar ubicados a una altura máxima de manipulación de 1,2 m desde el suelo.

El papel higiénico debe estar ubicado a una distancia cómoda de alcance sentado desde el inodoro de no más de 0,4 m



Dimensiones

60 x 80 cm

Soporte

Acrílico de 10 mm o espesor similar

Impresión

Adhesivo impreso en forma espejo con dusted empavonado incoloro opaco de fondo.

Tipografía

gobCL de 70 pt

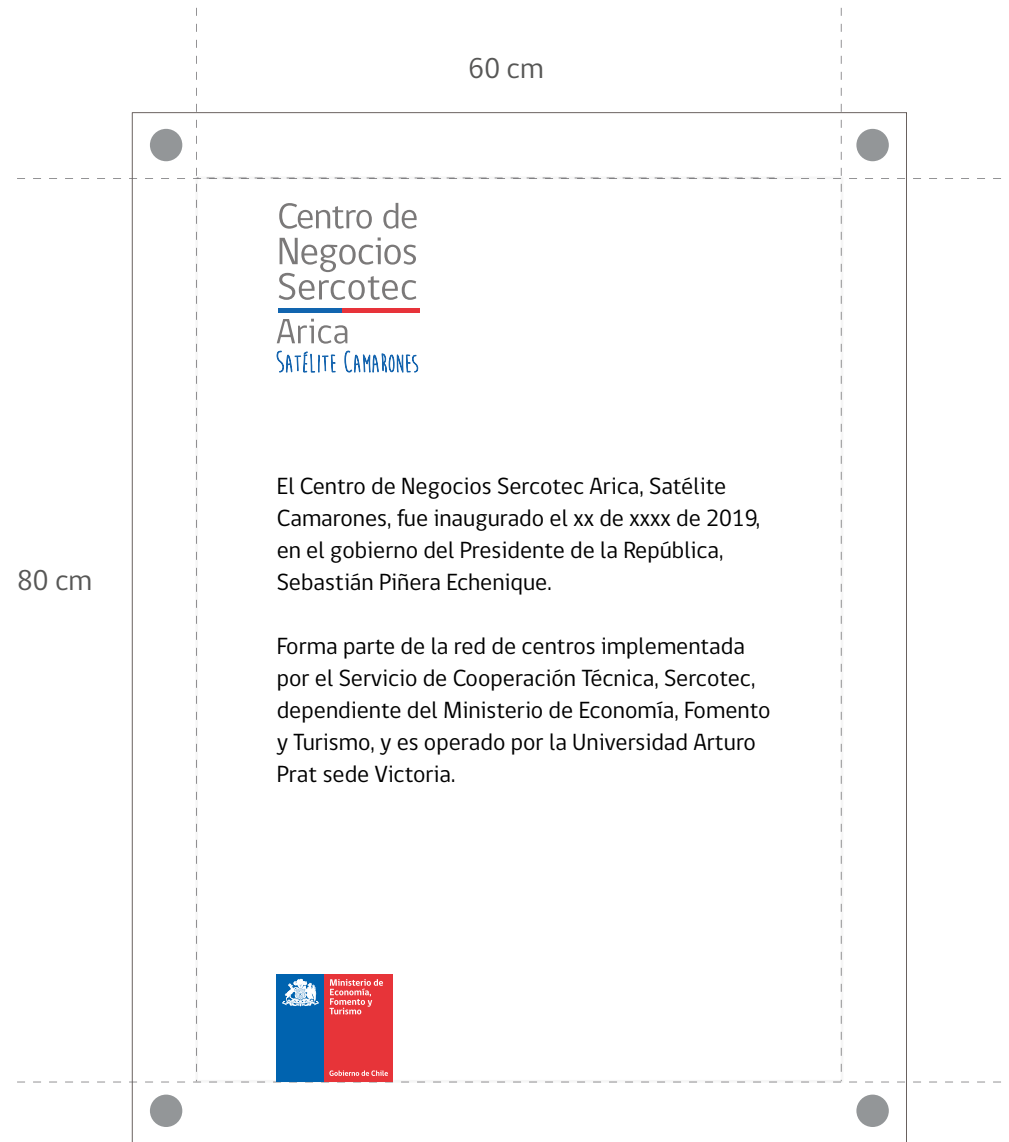
Terminación

Adhesivo pegado en la parte posterior del acrílico con 1 embellecedor en cada extremo.

Incluir la versión en mapudungun u otra lengua originaria (aymara, ranpanui, quechua) si se estima pertinente.

Este cuadro debe estar visible en la sala de espera de atención o cercano a la entrada.

El cuadro corporativo se confecciona una vez que se confirma la fecha de inauguración.



Dimensiones

Toda señalética interna debe ser del mismo tamaño y de acuerdo al espacio que la infraestructura disponga.

Soporte

Acrílico o terciado, ambos con acabado blanco entre 3-5 mm de espesor.

Impresión

Adhesivo en plóter de corte.

Terminación

Adhesivo pegado en la cara visible del soporte con 1 embellecedor en cada punta.

Incluir la versión en mapudungun u otra lengua originaria (aymara, rapanui, quechua) si se estima pertinente.



Dimensiones

Sujeto al espacio disponible

Soporte

Acrílico o terciado, ambos con acabado blanco entre 3-5 mm de espesor.

Impresión

Adhesivo en plóter de corte.

Terminación

Adhesivo pegado en la cara visible del soporte con 1 embellecedor en cada punta.

Incluir la versión en mapudungun u otra lengua originaria (aymara, rapanui, quechua) si se estima pertinente.



Dimensiones

Sujeto al espacio disponible

Soporte

Acrílico o terciado, ambos con acabado blanco entre 3-5 mm de espesor.

Impresión

Adhesivo en plóter de corte.

Terminación

Adhesivo pegado en la cara visible del soporte con 1 embellecedor en cada punta.

Incluir la versión en mapudungun u otra lengua originaria (aymara, rapanui, quechua) si se estima pertinente.

Nota

No es necesario instalar todos los letreros que aparecen en este manual. Si necesita uno que no se encuentra disponible, enviar la propuesta a la Gerencia de Comunicaciones.

Zona
de Seguridad



Salida de
Emergencia



Asesoría



Cocina



Evacuación →

← Evacuación

De ser necesario ubicar algún letrero colgante en interior, ver la disposición con la Gerencia de Comunicaciones de Sercotec.

Dimensiones

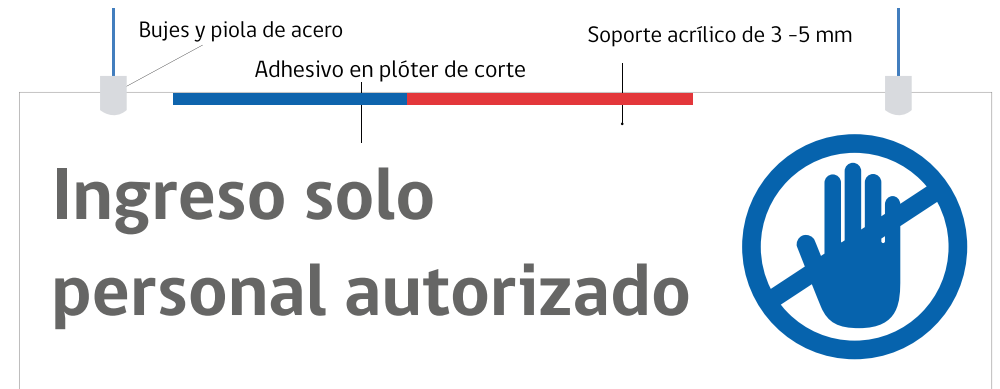
Sujeto al espacio disponible.

Soporte

Acrílico o terciado, ambos con acabado blanco entre 3-5 mm de espesor.

Terminación

Adhesivo pegado en ambas caras del soporte con 2 bujes con sus respectivas piolas.



Formato

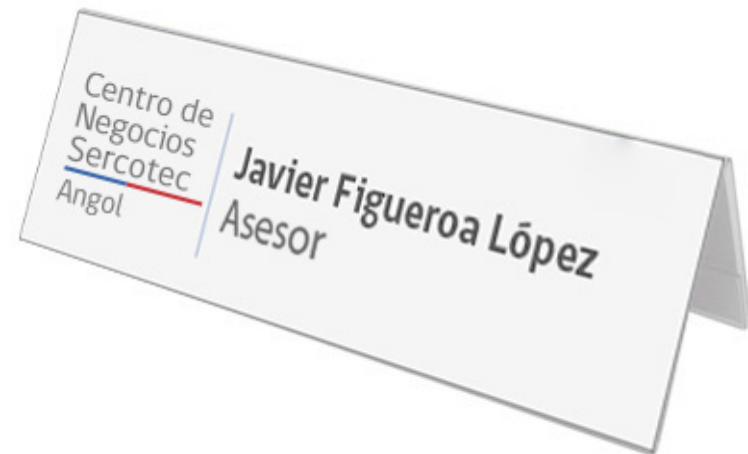
5 cm de alto por 20 cm de ancho.

Soporte

Acrílico o terciado, con acabado blanco entre 3-5 mm de espesor.

Impresión

Adhesivo en plóter de corte.



Camisa y blusa

Color blanco con logo del centro y de Sercotec

Casaca o polar

Color azul rey con logo del centro y de Sercotec

Polera

Color blanco con logo del centro y de Sercotec.

Negra para uso ocasional e informal.

En fondo blanco utilizar logo con texto gris. En fondo azul o negro utilizar logo con texto blanco

Logo

Logo del centro de 7,5 cm de ancho y alto en proporción

Logo de Sercotec de 6 cm de ancho y alto en proporción. El azul debe ser lo más parecido a la imagen y más claro que el azul del logo.

Piocha

Metálica, con troquelado color plata y complemento en color

Tamaño: 7,5 cm ancho, alto en proporción al logo.

Para utilizar cuando se deba asistir a una actividad fuera del centro donde se requiera vestimenta formal.



Se deben personalizar con el logo del centro correspondiente y los datos de contacto en el caso de reimprimir.

Las fotos también se pueden personalizar si cuentan con los permisos de uso y calidad correspondiente.

Formato
21 x 14 cm

Papel
Couché opaco de 200 g

Color
4/4 cuatricromía
Barniz opaco de máquina por tiro y retiro.

PROYECTO + Nuestra ASESORIA Un mejor NEGOCIO

SERCOTEC

Asesoría individual

¡Ven! Expertos te asesorarán y acompañarán sin costo para que logres resultados efectivos en tu negocio.

Centro de Negocios Sercotec Angol

¿Qué son los Centros de Desarrollo de Negocios?
Es una red presente en todas las regiones del país donde encontrarás apoyo integral y especializado para fortalecer tus capacidades y desarrollar tu actividad empresarial.

Los centros entregan asesoría técnica, individual y sin costo, acompañándote en el tiempo para asegurar resultados efectivos en tu negocio, como aumento de ventas, creación o retención de empleos y otros.

¿Quiénes pueden acceder?
Pequeños empresarios y emprendedores, hombres y mujeres que, como tú, requieran apoyo y lleven adelante un plan de trabajo acordado con el centro, en el que comprometan su esfuerzo, constancia y responsabilidad.

DESEDE EL DIAGNÓSTICO A LA IMPLEMENTACIÓN DE TU PLAN DE NEGOCIO

| | | |
|--|--|--|
| Plan de trabajo | Acompañamiento y seguimiento | |
| <ul style="list-style-type: none"> Diagnóstico Visita a empresa Capacitación acorde a objetivos | <ul style="list-style-type: none"> Plan de negocio Asistencia técnica Capacitaciones especializadas | <ul style="list-style-type: none"> Implementación del plan de negocio Acceso a oferta financiera |
| Asesoría | | |
| Métrica inicial de ventas | Resultado esperado: Aumento de ventas | |

Más detalles de la red de Centros de Desarrollo de Negocios, presente en todo el país en www.centroschile.cl

Además, en Puntos Mipe, Direcciones Regionales de Sercotec y www.sercotec.cl

Dirección:
18 de Septiembre 2222, campus Saucache
Universidad de Tarapacá, Arica
Teléfono: +56 58 220 5875

informaciones@centroarica.cl
capacitacion@centroarica.cl

Ministerio de Economía, Comercio y Turismo
Subvenciones 2014

Dependiendo del tamaño disponible se realizará la diagramación o disposición de los elementos dentro del aviso o publirreportaje.

Si la difusión es de un solo centro, el aviso debe contener sus datos de contacto, llevar el logo del centro y además, incluir el logo de Sercotec y del operador, ambos en una proporción similar.

Para avisos nacionales se utiliza el logo en plural.

Si se utiliza una fotografía que no es proporcionada por Sercotec, se debe obtener la autorización para su uso por parte de quienes aparecen en ella.

El aviso o publirreportaje debe ser visado por Director/a Regional y luego por la Gerencia de Comunicaciones de Sercotec.

EL AUSTRAL | Domingo 6 de julio de 2014 | 7

TERMAS LLIFÉN

FERNANDO PROVOSTE, EMPRESARIO

“Las asesorías del Centro son focalizadas por expertos en la materia”

El propietario de Termas Llifén ha logrado un crecimiento sostenido durante este año con incrementos que van hasta un 30% en relación al periodo pasado.

Uno de los lugares clásicos para disfrutar de los encantos de la región de Los Ríos son las Termas Llifén, ubicadas en la localidad del mismo nombre, en la comuna de Futrono. Su inicio se remonta al año 2000, cuando Fernando Provoste comenzó con el negocio a través de una sociedad con sus padres, pero a partir de 2013 se hizo con el 100% del lugar en conjunto con su señora. A partir de principios de 2016 comenzó a trabajar con el Centro de Desarrollo de Negocios de La Unión, Comenta que “me he caracterizado siempre por estar muy atento a todas las posibilidades que el Estado otorga para ayuda. En el caso del Centro, estamos con ellos desde sus inicios. Poder trabajar con un ejecutivo directo y que nos apoyara en los servicios y herramientas que fueran saliendo era bueno para nosotros. De pronto uno como empresario no está atento a todos lo que está presente en el mercado.

CRECIMIENTO
El empresario indica que ha experimentado un importante crecimiento económico durante este año, donde ha alcanzado cifras de hasta un 29% más en relación al pasado. “Ha sido sostenido durante todos los meses y parte de esto se debe al trabajo con el Centro de Desarrollo de Negocios de La Unión, que nos han apoyado en temas como la opinión de chefs para mejorar nuestra carta y apoyo a la postulación de proyectos”. Asimismo la confirmación de redes de contacto ha sido positiva. Propiamente comenzó a trabajar con profesores de la zona para implementar en la gastronomía que ofrece el lugar. “Son aspectos que para nosotros sería complicado hacerlo por nuestra cuenta, pero con el Centro de Negocios nos vincularon de muy buena forma”, puntualiza.

ASESORÍAS
Las asesorías contables también han sido parte del trabajo que las termas y el Centro han desarrollado en conjunto. Provoste menciona que “ha servido para reordenar en nuestros gastos a través de un software de contabilidad, donde un contador nos está ayudando directamente. Esto nos va a permitir llevar esta materia de manera profesional, para que sepamos bien nuestros gastos y cuánto está generando la empresa”, sostiene que el apoyo es focalizado, con profesionales expertos en la materia que ayudan en terreno.

TERMAS
El complejo termal posee tres piscinas calientes y frías, una sala de SPA donde se realizan masajes beneficiosos para el sistema nervioso del cuerpo humano, un restaurante “Sazón”, que cuenta con variedad en comida internacional y nacional y un completo sistema de transporte desde la ciudad de Valdivia, Osorno, Futrono y Llifén.



Centro de Negocios Sercotec Angol

Si quieres crecer con tu empresa, ven a los Centros de Desarrollo de Negocios. Mentores expertos te asesorarán y acompañarán, de manera individual y gratuita, para que fortalezcas tus capacidades, desarrolles tu actividad y logres resultados efectivos en tu negocio.

SERCOTEC Universidad Austral de Chile
Conociendo y Aumentando

+ 56 64 2251353 - Eleuterio Ramirez 525, esquina Comercio, La Unión
informaciones@centrolaunion.cl - www.centroschile.cl

Dependiendo del espacio disponible en el objeto, del que se muestran ejemplos referenciales, se puede prescindir de la personalización del logo del centro.



Logo sin personalizar



Logo personalizado

Formato

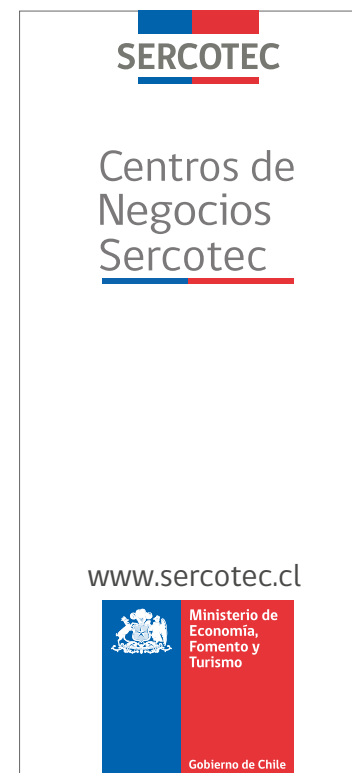
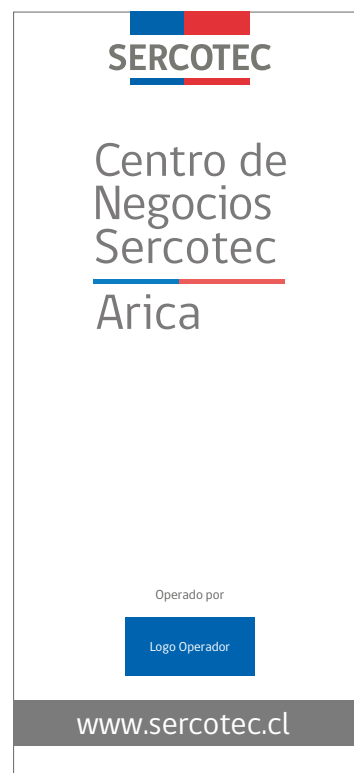
1 x 2 m

Papel

Sintético opaco, 1440 DPI, full color, tipo roller y bolso para transportar.

Los pendones deben ser utilizados en toda actividad interna (charlas, talleres, etc.) y externa en la cual participe el centro.

Los pendones confeccionados según la versión anterior de este manual pueden seguir utilizándose. Si se requiere nuevo material debe seguir este formato.



Quando hay más de un centro de negocios en la actividad se debe utilizar logo en plural sin personalizar

El logo del Centro debe estar personalizado. La fotografía debe ser real, un caso destacado del centro junto a su asesor.

Si se desea realizar otro diseño, cambiar la fotografía o diagramación, enviar a revisión a la Gerencia de Comunicaciones Sercotec.



Correo

Se debe personalizar el logo del centro y siempre incluir el de Sercotec.

Este material se debe desplegar al abrir el correo, por lo tanto debe estar incrustado y no adjunto.

El primer diseño a realizar se debe revisar con la Gerencia de Comunicaciones Sercotec, luego todo lo que se incorpore debe estar revisado y corregido por el/la periodista regional o encargado/a de comunicaciones.

Se muestra un ejemplo realizado en mailchimp.

PROYECTO + Nuestra ASESORIA
Un mejor NEGOCIO

Centro de Negocios Sercotec Chile

Boletín informativo N° 1 / Centros de Desarrollo de Negocios Puerto Montt / Julio 2016

Actualidad

Delegación norteamericana visitó Centro Puerto Montt
En el marco de la XI Cumbre de la Alianza del Pacífico, funcionarios del Gobierno de Estados Unidos dialogaron con emprendedores de la zona. [Ver más](#)

Súmate y participa

19 de Julio
Charla: Propiedad Intelectual y Registro de Marcas
Centro Puerto Montt / 09:30 horas
Lugar: Quillota 175, of 301
Comprender qué es la propiedad intelectual y los principales derechos que incluye y conocer el procedimiento de registro de marcas.

20 de Julio
Charla: Endeudamiento responsable
Centro Puerto Montt / 09:30 horas
Lugar: Quillota 175, of 301
Identificar las mejores prácticas frente al endeudamiento, de manera de que sea una oportunidad beneficiosa para el negocio.

22 de Julio
Taller: Excel aplicado a los Registros de la Empresa
Centro Puerto Montt / 17:00 horas
Lugar: Quillota 175, of 301
Aprender a utilizar la herramienta Excel para la elaboración y uso de registros que faciliten la gestión del negocio. [Ver más](#)

SERCOTEC

Centro de Negocios Sercotec
San Bernardo

PROYECTO + Nuestra ASESORIA
Un mejor NEGOCIO



El Centro de Desarrollo de Negocios La Florida ofrece a las pequeñas empresas y emprendedores/as asesoría técnica, individual y sin costo, a través de mentores expertos, para fortalecer sus capacidades y desarrollar su actividad empresarial.



Centro de Desarrollo de Negocios firma convenio con BancoEstado



Conoce historias de éxito gracias a las asesorías del Centro La Florida

[Ver más noticias](#)

Súmate y participa en nuestras actividades

Charla: Propiedad intelectual y registro de marcas
18 de agosto / 9:30 horas / Lugar: Quillota 175, de 301

Taller: Plan de negocios
19 agosto / 17:00 horas / Lugar: Vicente Valdés 786

Seminario: Oportunidades y herramientas para fortalecer mi empresa
20 agosto / 9:00 horas / Lugar: Club de Vive El Ulmo 824

[Ver agenda completa](#)

Video: T13 muestra en esta nota cómo funcionan los Centros de Desarrollo de Negocios. Te invitamos a conocer los más en www.centroschile.cl



SERCOTEC

Para imágenes en redes sociales, instagram, twitter se utiliza el formato cuadrado de 800 x 800 px.

Se debe incluir una imagen en consonancia con el tema que se difunde y un llamado dispuesto de una forma atractiva.

Se debe incluir en palabras concisas el tema, lugar, hora, el logo del centro y de otros colaboradores, si los hubiera.



Seminario
"Mujeres que emprenden, sociedades que crecen"

Miércoles 7 de diciembre, 09:00 horas.
 Hotel Costa Australis
 Pedro Montt n°262, Puerto Natales

Centro de Negocios Sercotec
 Puerto Natales

Organiza:  **Agrupación de las Embajas Unidas de América**
 Santiago, Chile



Charla
¿Cómo empezar mi negocio?

21 de febrero
15:30 horas

O' Higgins 266, Punta Arenas
 61 2 360514 - 61 2 360512

Inscríbete en
www.centroschile.cl/centropuntaarenas

Organizan:  **SERCOTEC**
 Centro de Desarrollo de Negocios
 Puerto Natales

Colaboran: 

CURSO DE CONTABILIDAD BÁSICA PARA MICROEMPRESARIOS

Centro de Desarrollo de Negocios
 Puerto Natales



5 y 6
 de abril
 en la Cámara de Comercio

Inscripciones y consultas
 ✉ correo@centroschile.cl
 ☎ 2 2222 222

Los centros que manejen un fanpage deben tener en la cabecera alguna de las fotos utilizadas en el material de difusión, o de sus empresarios asesorados, con los permisos de uso de imagen correspondientes, y el logo del centro personalizado.



PROYECTO
+ *Nuestra* **ASESORIA**
Un mejor **NEGOCIO**

¡ Ven! Expertos te asesorarán **sin costo** para que logres resultados efectivos en tu negocio.

Dirección: Fuenzalida 74
www.centroschile.cl/centromelipilla

Centro de Negocios Sercotec
Melipilla

